

1

2

3

4

A

A

B

B

C

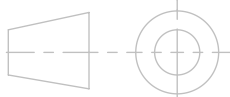
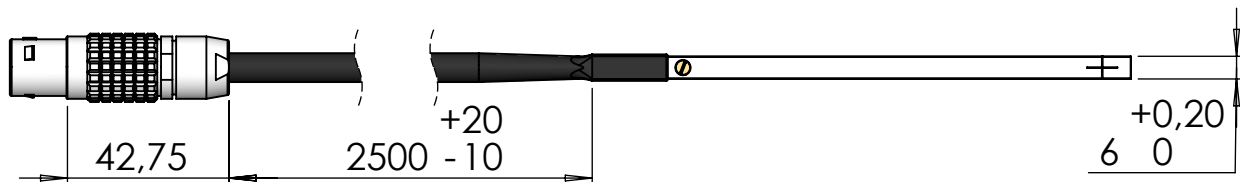
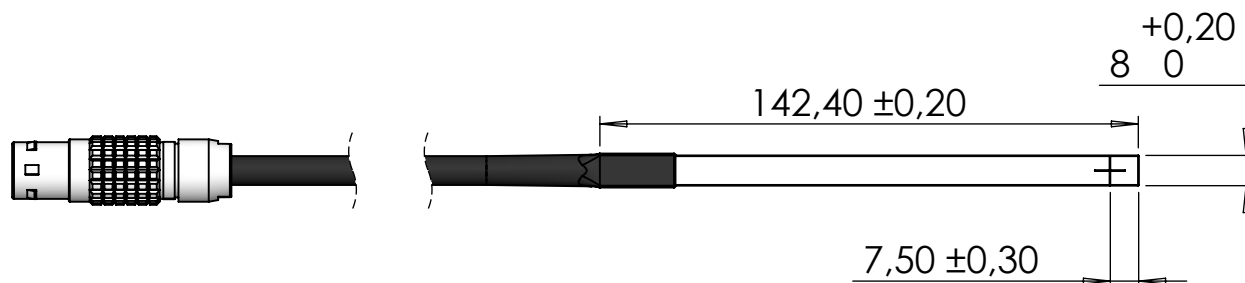
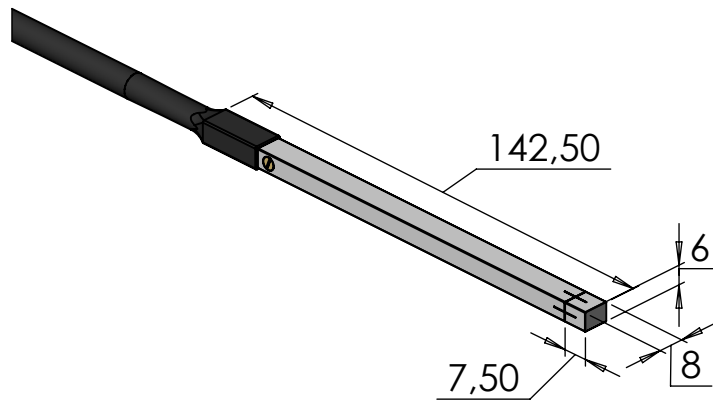
C

D

D

E

E



SAUF INDICATION CONTRAIRE:  
Les cotes sont en millimètre  
Tolérances Générales:

NE PAS CHANGER L'ECHELLE



**CAYLAR**  
INSTRUMENTATION SCIENTIFIQUE

| NAME   | SIGNATURE | DATE       | PROJET :    | PART :               |
|--------|-----------|------------|-------------|----------------------|
| Auteur |           | 19/02/2018 | Obs :       |                      |
| Modif. |           |            | TITRE:      | <b>Model C</b>       |
| Appr.  |           |            | No. De Plan | Model C - Assemblage |
| Qté    | MATERIAU: |            | ECHELLE:1:2 | FEUILLE 1 SUR 1      |
| Fab.   | FINITION: |            |             |                      |
| Coût   | MASSE:    |            |             |                      |