

1

2

3

4

A

A

B

B

C

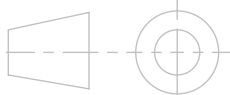
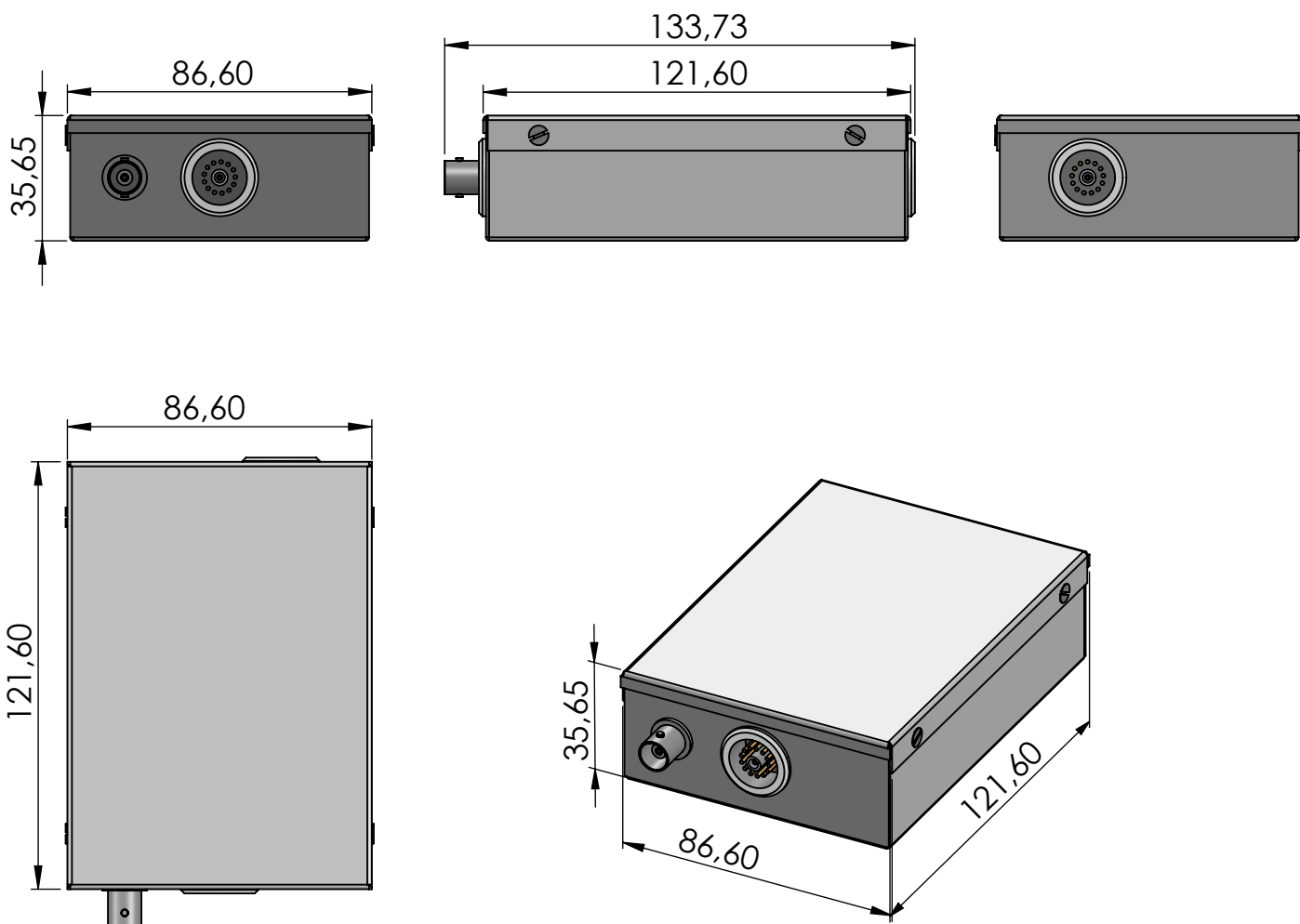
C

D

D

E

E



SAUF INDICATION CONTRAIRE:
Les cotes sont en millimètre
Tolérances Générales:

NE PAS CHANGER L'ECHELLE



CAYLAR
INSTRUMENTATION SCIENTIFIQUE

	NAME	SIGNATURE	DATE	PROJET :	PART :
Auteur			11/08/2021	Obs :	
Modif.				TITRE:	PAMUX1
Appr.					
Qté		MATERIAU:		No. De Plan	PAMUX1-04
Fab.		FINITION:			
Coût		MASSE:		ECHELLE:1:2	FEUILLE 1 SUR 1