

1

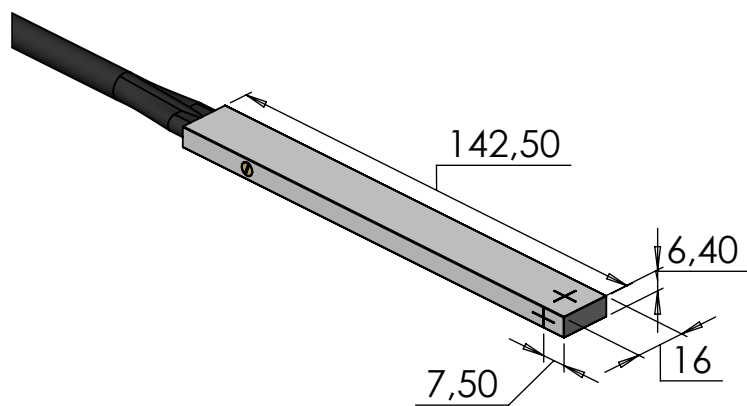
2

3

4

A

A

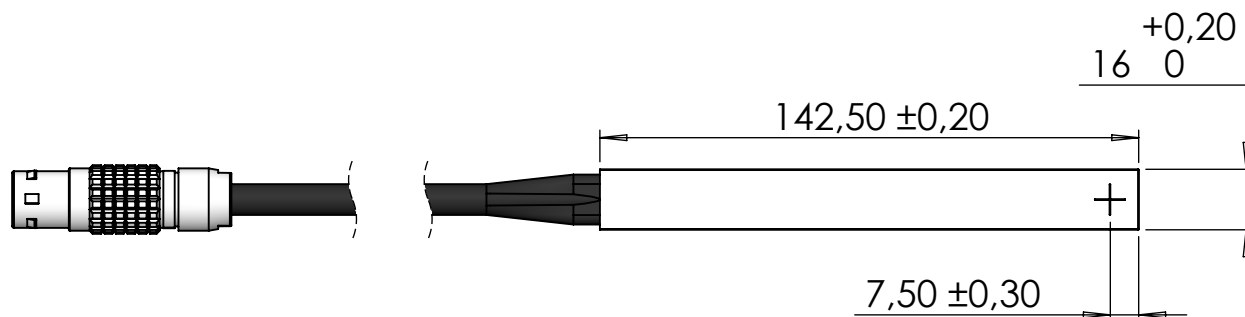


B

B

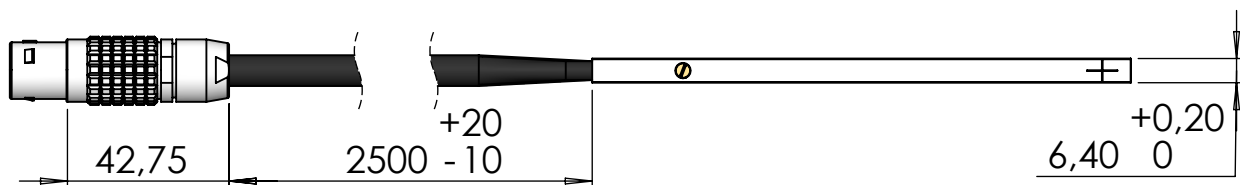
C

C



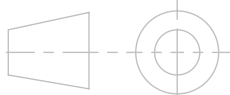
D

D



E

E



SAUF INDICATION CONTRAIRE:  
Les cotes sont en millimètre  
Tolérances Générales:

NE PAS CHANGER L'ECHELLE



**CAYLAR**  
INSTRUMENTATION SCIENTIFIQUE

NAME

SIGNATURE

DATE

PROJET :

PART :

Auteur

19/02/2018

Obs :

Modif.

TITRE:

Model D

Appr.

Qté

MATERIAU:

No. De Plan

Fab.

FINITION:

Model D - Assemblage

Coût

MASSE:

ECHELLE:1:2

FEUILLE 1 SUR 1